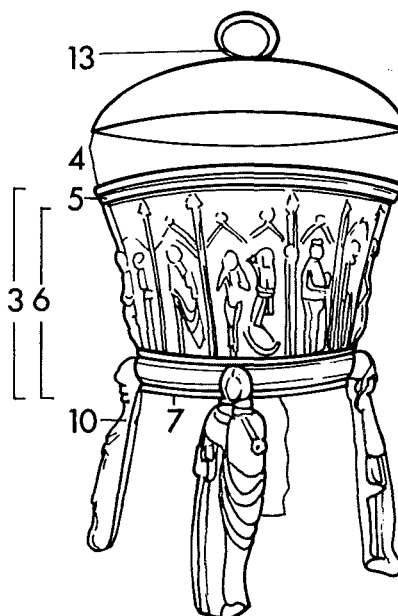
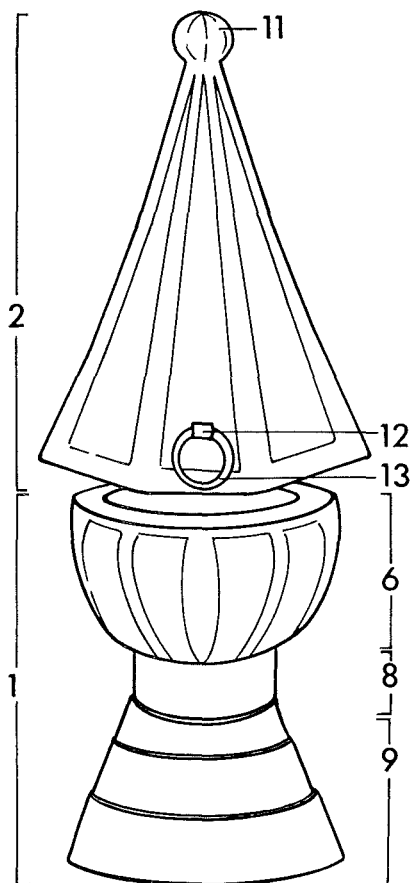




Íslenska	Dansk	Norsk	Svenska	Suomi
SKÍRNAR-FONTUR	DØBEFONT	DØPEFONT	DOPFUNT	KASTEMALJA
steinn koparblanda tré	natursten kobberlegering træ	stein kopperlegering tre	sten kopparlegering trä	kiveä kuparilejeerinkä puuta



Mange døbefonte har udslagshul i bunden og afløb gennem skaftet. De mange bevarede middelalderlige døbefonte udviser stor variation i såvel form som dekoration.

\* Til at løfte fontelåget med.

1 fontur	1 døbefont	1 døpefont	1 dopfunt	1 kastemalja
2 lok	2 fontelåg/ himmel	2 fontelokk	2 lock	2 kansi
3 skál	3 kumme/cuppa	3 kum	3 cuppa	3 malja
4 þarmur	4 mundingskant	4 munningskant	4 mynningskant	4 suunreuna
5 brún	5 mundingsrand	5 munningsrand	5 mynningsrand	5 suunreunus
6 hlið	6 side	6 side	6 buk	6 maha
7 botn	7 bund	7 bunn, botn <sup>□</sup> underside	7 botten	7 pohja
8 leggur	8 skaft	8 skaft	8 skaft	8 jalka
9 stétt	9 base/fod	9 fot	9 fot	9 jalusta
10 fótur	10 ben	10 bein	10 ben	10 jalka
11 toppur	11 top	11 knopp	11 topp	11 nuppi
12 haldhringur	12 ósken	12 ringholder, -haldar <sup>□</sup>	12 ögla	12 lenkki
13 hringar	13 ring*	13 ring*	13 ring*	13 rengas

## LITTERATUR

Danmark Kirker I ff. København 1933 ff.

MACKEPRANG, M. 1941. Danmarks middelalderlige Døbefonte. København.

ROOSVAL, J. 1918. Die Steinmeister Gotlands. Stockholm.

TYNELL, L. 1913–21. Skånes medeltida dopfuntar. Stockholm.

KJELLBERG, R. De norske døpfonter. (utrykt ms. i U.O.)