



Íslenska

Dansk

Norsk

Svenska

Suomi

BLINDINGUR

DYVEL

DØMLING

DYMLING

VAARNA

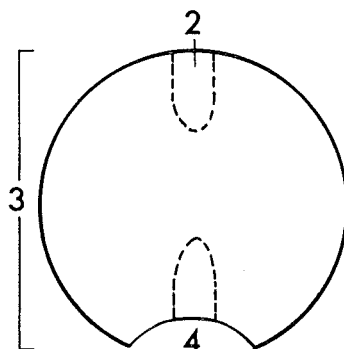
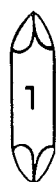
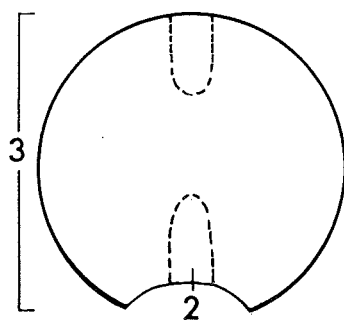
tré

træ

tre

trä

puuta



© Nomenklaturprojekt för föremålsregistrering i Norden

12 - 1.7.1990

1 blindingur
 2 gat
 3 stokkur/
 bjálki
 4 -

1 dyvel
 2 hul
 3 vægstok
 4 udhugning

1 dømling
 2 hull, hol^H
 3 veggstokk
 4 mefar

1 dymling
 2 hål
 3 stock
 4 drag/medrag

1 (sala)vaarna
 2 reikä
 3 hirsi
 4 vara(us)

LITTERATUR

SJOMAR, P. 1988. Byggnadsteknik och timmermanskonst. Göteborg.