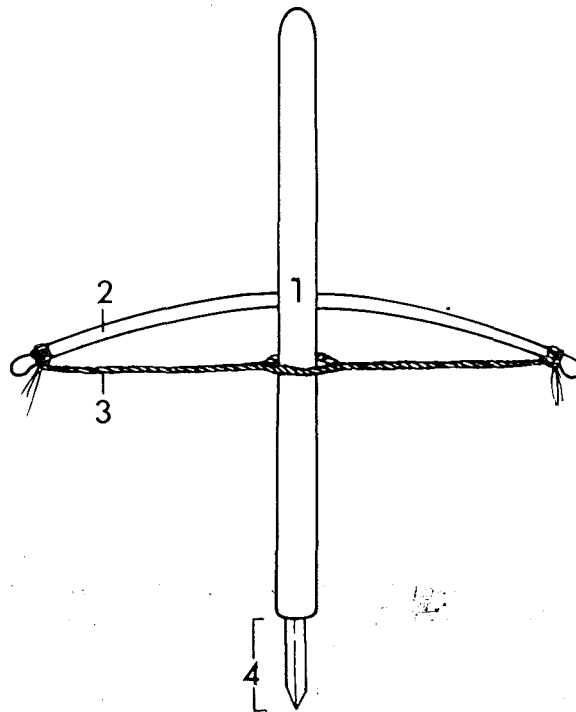




Íslenska	Dansk	Norsk	Svenska	Suomi
BRAGDALUR	BUEDRIL/ STENBOR	BUEDRILL	BORR/ DRILLBÅGE	JOUSIPORA
tré járn snúra	træ jern snor	tre jern snor	trä járn snöre	puuta rautaa nuora (a)



© Nomenklaturprojekt för förelisregistrering i Norden

\* Kan även vara elddon.

12 - 1.7.1990

1 skaft	1 stamme	1 stamme/stang	1 (borr)skaft	1 (poran)varsi
2 bogi	2 bue	2 bue	2 drillbåge	2 jousi
3 snúra	3 snor	3 snor	3 snöre	3 jänne
4 borjárn	4 borjern	4 bor	4 borrarstål	4 (poran)terä

LITTERATUR

TYGHEM. F. van. 1966. Op en om de Middeleeuwse Bouwwerf I-II. Brüssel.