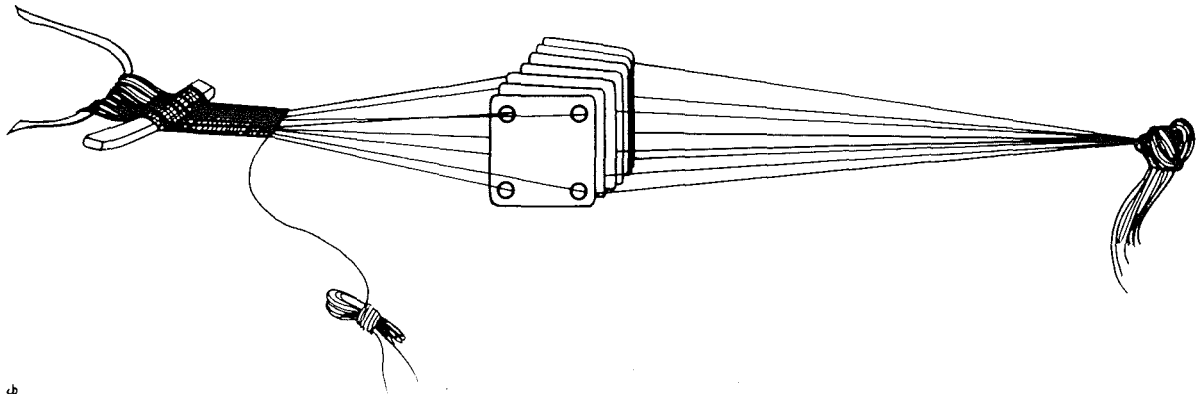
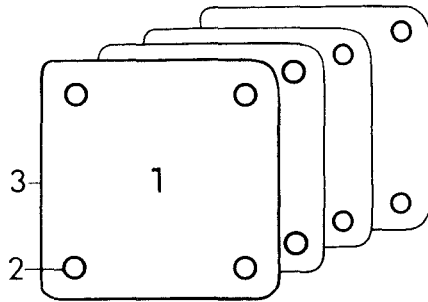




Íslenska	Dansk	Norsk	Svenska	Suomi
SPJALDVEFUR	BRIKVÆV	BRIKKEVEV	BRICKVÄV	LAUTAVYÖ (TEKNIikka)
tré bein	træ ben	tre bein	trä ben	puuta luuta



© Nordisk Ministerråd/Arbejdsgruppen

1.12.1987

1 spjald	1 vævebrik	1 brikke, spjell	1 vävbricka	1 lauta
2 gat	2 hul	2 hull, hol ⁿ	2 hål	2 reikä
3 rönd	3 kant	3 kant	3 kant	3 reuna

LITTERATUR

BLOMQVIST, R. 1943. Vävbricka och svart magi. Kulturens årsbok 1943. Lund.

GEIJER, A. 1972. Ur textilkonstens historia. Lund.

HALD, M. 1930. Brikvævning i danske oldtidsfund. Aarbøger for nordisk oldkyndighed og historie. København.