



Íslenska

Dansk

Norsk

Svenska

Suomi

MELLULÁS

CYLINDERLÅS

BOLTLÅS

BULTLÅS

PUTKILUKKO

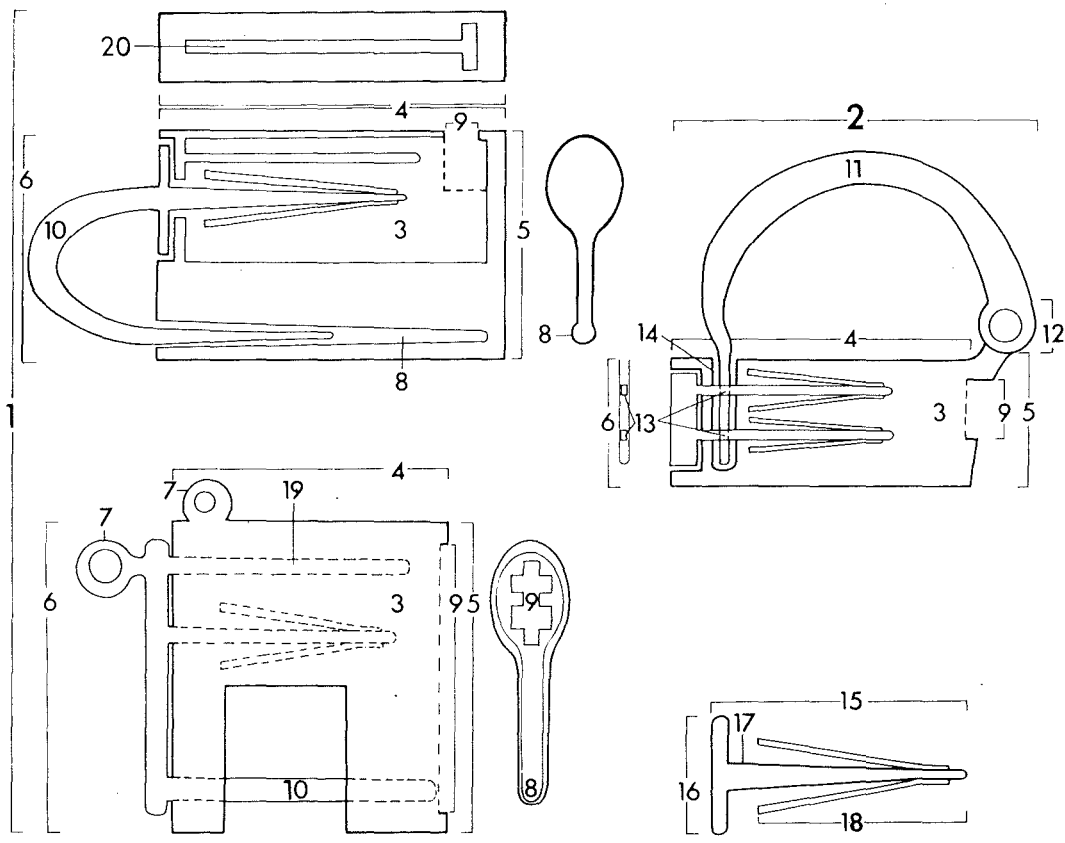
járn
koparblanda

jern
kobberlegering

jern
kopperlegering

járn
kopparlegering

rautaa
kuparilejeerinkiä



Nomenklaturprojekt för föremålsregistrering i Norden © 1.9.1988

1 mellulás	1 cylinderlås	1 boltlås	1 bultlås	1 putkilukko
2 mellulás	2 cylinderlås/ hestelås	2 boltlås	2 bultlås/ bygellås	2 putkilukko/ sankalukko
3 húš	3 låsehus/ cylinder	3 låshus	3 låshus	3 lukkopesä
4 bak	4 ryg	4 rygg	4 rygg	4 selkä
5 endi	5 gavl	5 gavl	5 gavel	5 pääty
6 framendi	6 tilholder	6 boltgavl	6 regelgavel	6 reikelipääty
7 lykkja/auga	7 øsken	7 øye, auge ^h	7 øgla	7 silmukka
8 gróp	8 stifthus	8 bolthylse	8 bulthylsa	8 salpapesä
9 lykilgat	9 nøglehul	9 nøkkelhull, hol ^h	9 nyckelhål	9 avainenreikä
10 lásjárn	10 låsestift	10 hengebolt	10 hängbult	10 riippureikeli
11 kengur	11 bøjle	11 bøyle	11 bygel	11 (lukon)sanka
12 polinmóður	12 led/hængsel	12 ledd	12 led	12 nivel
13 gat	13 øsken/ rigelhul	13 bolthull, hol ^h	13 stifthål	13 haitanreikä
14 rauf	14 bøjlehul	14 bøylehull, hol ^h	14 bygelhål	14 sankapesä
15 teinn	15 rigel	15 låsbolt	15 regel	15 reikeli
16 teinendi	16 rigelgavl	16 boltskive	16 regelskiva	16 reikelilevy
17 leggur	17 stift	17 sperrestift	17 stift	17 haitta (puikko)
18 fjöður	18 fjeder	18 spærrefjær	18 fjäder	18 jousi
19 stýring	19 styrestift	19 styrestang	19 styrstift	19 ohjain (puikko)
20 spalti	20 spalte	20 spalte	20 spalt	20 (avain)rako

