

Íslenska

Dansk

Norsk

Svenska

Suomi

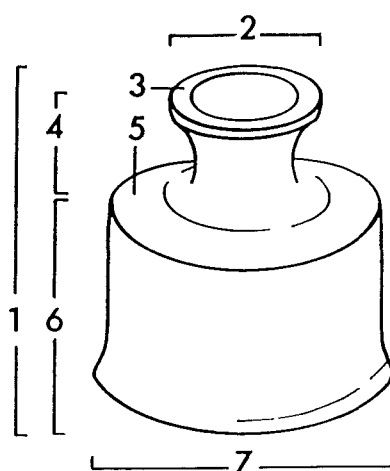
BLEKBYTTA

BLÆKHUS

BLEKKHUS

BLÄCKHORN

MUSTEPULLO

gler  
blýglas  
blyglass  
blyglas  
blylasia  
lyijyä

© Nomenklaturprojekt för föremålsregistrering i Norden

13 - 1.7.1996

1 bytta  
2 op  
3 brún  
4 háls  
5 axlir  
6 hlið  
7 botn

1 hus/flaske  
2 munding  
3 mundingrand  
4 hals  
5 skulder  
6 side  
7 bund

1 hus/flaske  
2 munning  
3 munningsrand  
4 hals  
5 skulder  
6 side  
7 bunn, botn<sup>u</sup>

1 flaska  
2 mynning  
3 mynningsrand  
4 hals  
5 skuldra  
6 sida  
7 botten

1 pullo  
2 suu  
3 (suu)reunus  
4 kaula  
5 olka  
6 kylki  
7 pohja

**LITTERATUR**

**FEHRMAN, M. 1981. Ur skrivdonens historia. (Kulturen 1981 s. 143–151). Lund.**