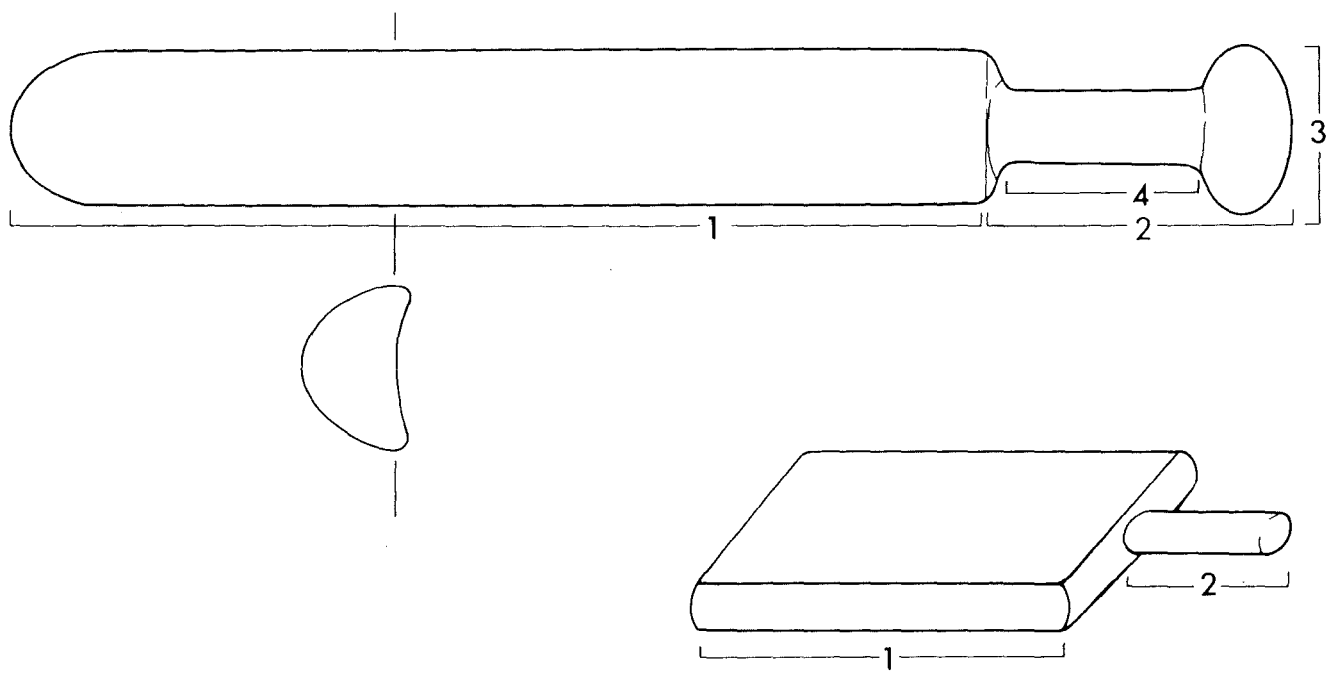




Íslenska	Dansk	Norsk	Svenska	Suomi
KLAPP	BANKETRÆ	BANKETRE	KLAPPTRÄ	KARTTU/KURIKKA
tré	træ	tre	trä	puuta



© Nordisk Ministerråd/Arbejdsgruppen

1.12.1987	1 blað	1 blad	1 blað	1 blad	1 lapa
	2 skaft	2 skaft	2 skaft	2 skaft	2 kahva
	3 haus	3 hoved/knop--	3 hode, hovud <sup>H</sup>	3 knopp	3 nuppi/ponsi
	4 -	4 skaft	4 skaft	4 grepp	4 kourain/ kädensija

