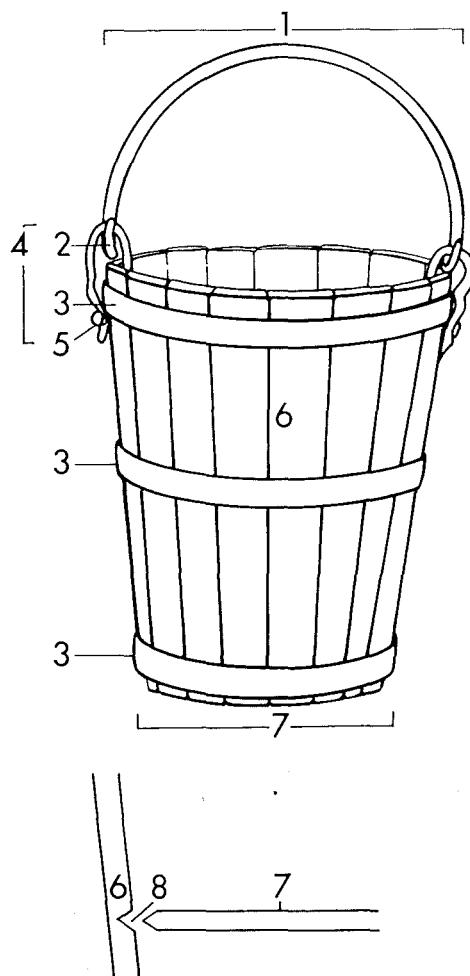




| Íslenska | Dansk | Norsk | Svenska | Suomi |
|-------------|-------------|-------------|-------------|-----------------|
| FATA | SPAND | BØTTE | SPANN/ÄMBAR | SANKO/ÄMPÄRI |
| tré járn | træ jern | tre jern | trä járn | puuta rautaa |



11 - 1.7.1990 © Nomenklaturprojekt för föremålsregistrering i Norden

| | | | | |
|--------------|---------------|-----------------------------------|-------------|---------------------------|
| 1 kilpur | 1 hank | 1 hank | 1 hank | 1 sanku |
| 2 eyra | 2 øsken/krog | 2 krok | 2 krok | 2 (sangan)koukku |
| 3 gjörð | 3 beslag | 3 band/gjord | 3 band | 3 vanne |
| 4 eyra | 4 øre | 4 øre, øyre ^m | 4 öra | 4 korva |
| 5 hnoð (gat) | 5 nitte (hul) | 5 nagle (hull, hol ^m) | 5 nit (hål) | 5 niitti (niitinreikä) |
| 6 stafur | 6 stav | 6 stav | 6 stav | 6 kimpi |
| 7 botn | 7 bund | 7 bunn, botn ^m | 7 botten | 7 pohja |
| 8 lögg | 8 fals/rille | 8 lagg | 8 lagg | 8 (pohja)ura/ uurros |

LITTERATUR

Frilandsmuseet. Nationalmuseets 7. Afdeling. Vejleder. Nationalmuseet
1975.

HØJRUP, O. 1967. Landbokvinden. Rok og kærne. Grovbrød og vadmél.
København.