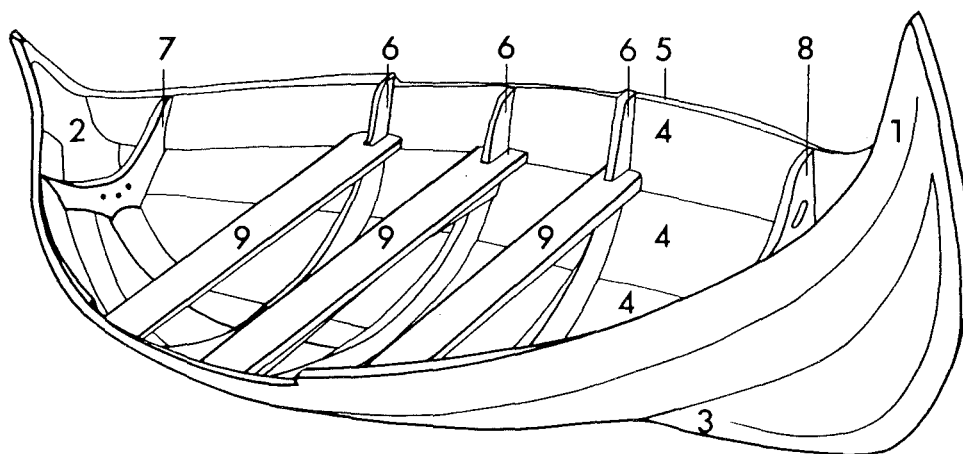




Íslenska	Dansk	Norsk	Svenska	Suomi
STOKKBYRÐ- INGUR/SLETT- BYRÐINGUR	PLANKEBÅD	BÅT	(BORDLAGD) BÅT	VEINE
tré járn	træ jern	tre jern	trä járn	puuta rautaa



© Nordisk Ministerråd/Arbejdsgruppen
1.12.1987

1 stefni	1 (for) stævn	1 forstevn	1 förstäv	1 keulavannas
2 skutur	2 agterstævn	2 akterstevn	2 akterstäv	2 perävannas
3 kjölur	3 køl	3 kjøl	3 köl	3 köli
4 umfar	4 bord (gang)	4 bordgang	4 bord (gång)	4 laita (kerta)
5 borðstokkur	5 essing	5 esing	5 essing/reling	5 parras
6 röng	6 spant	6 spant	6 spant	6 kaari
7 röng	7 stævns pant	7 rors pant	7 vrang	7 siestin
8 skutband	8 stævns pant	8 rong	8 vrang	8 siestin
9 þófta	9 tofte	9 tofte	9 toft	9 teljo

