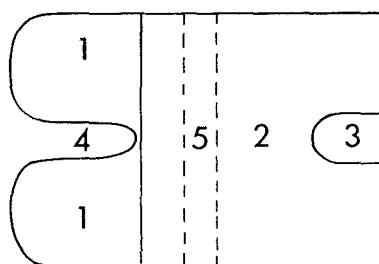
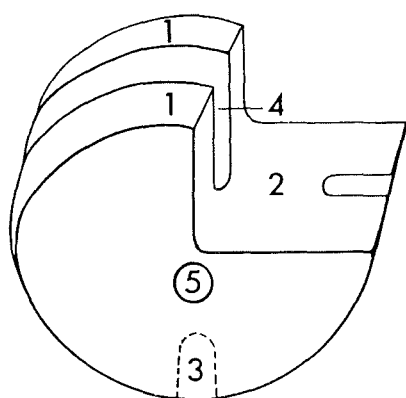




Íslenska	Dansk	Norsk	Svenska	Suomi
LÁSBOGAHNÖT	ARMBRØSTNØD	ARMBRØSTNØTT	ARMBORSTNÖT	(JALKAJOUSEN) RAHKA
bein	ben	bein	ben	luuta
járn	jern	jern	járn	rautaa
tré	træ	tre	trä	puuta
hornbein	hjortetak	gevir/beinhorn	horn/benhorn	sarvea
málmur	metal	metall	metall	metallia



© 1.6.1986	1 klær	1 fingre	1 klør	1 fingrar	1 sääri
	2 stallur	2 strengehak	2 strenghakk	2 stränghak	2 jännesakara/ haitta
	3 lászrauf	3 spærrehak	3 sperrehakk	3 stálkil	3 telki
	4 kólfrauf	4 styrerille	4 pilrenne	4 pilränna	4 nuoliura
	5 ásgat	5 akselhul	5 akselhull, hol ^m	5 axelhål	5 akselinreikä

LITTERATUR

ALM, J. 1947. Europeiska armborst. (Vaabenhistoriske Aarbøger Vb.) København.

LENK, T. 1943. Medeltidens skjutvapen I. Båge och armborst. (Nordisk Kultur XII B. Vapen.) Stockholm.