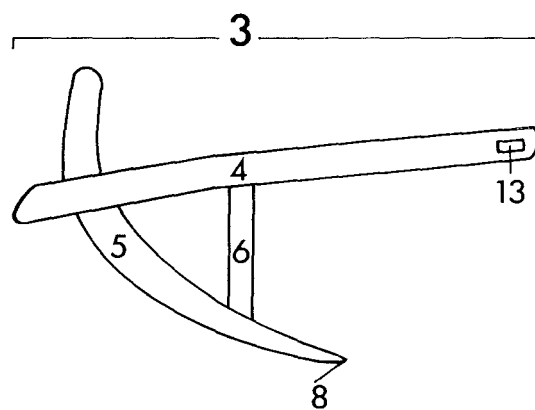
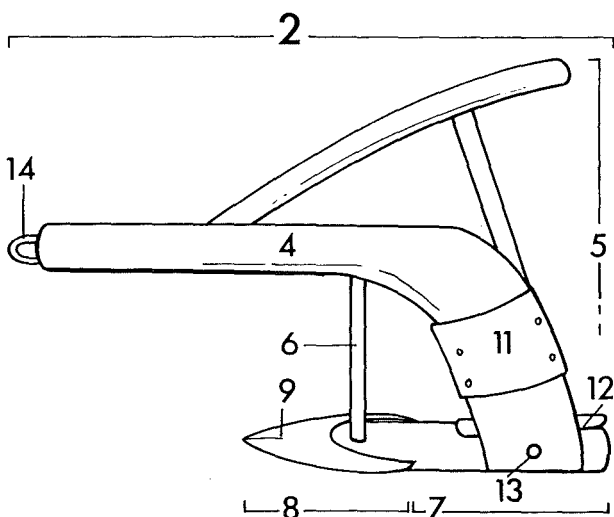
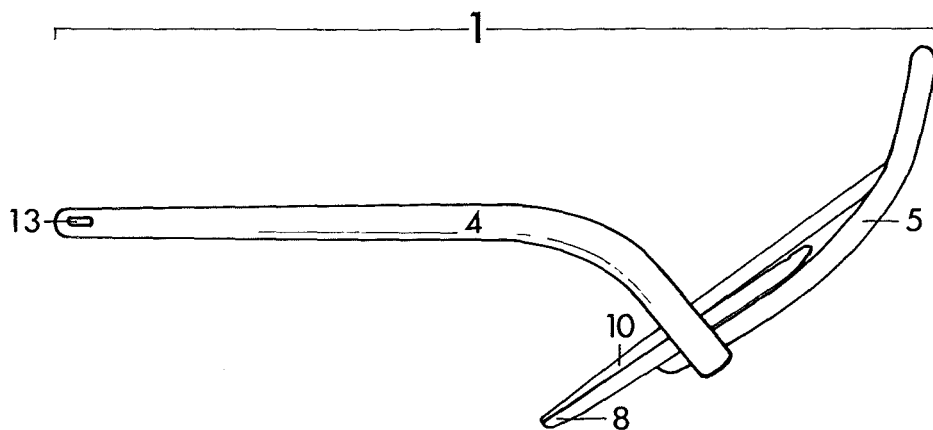




Íslenska Dansk Norsk Svenska Suomi

ARÐUR ARD ARD ÅRDER AURA

tré træ tre trä puuta
járn jern jern järn rautaa



15 - 1.1.1998 © Nomenklaturprojekt för föremålsregistrering i Norden

1 bogaarður	1 bueard	1 bueard	1 bågärder	1 koukkuaura
2 krókarður	2 krog	2 krokard	2 sulärder	2 orsiaura
3 stangararður	3 stangard	3 stangard	3 stångärder	3 kehäaura
4 plógskaft	4 ás	4 ás	4 ás	4 vetoaisa
5 stýri	5 stjert/stjært	5 styre	5 bakkrog/årsbåge	5 koukku
6 stöng	6 sule	6 tverrtre	6 framståndare	6 tukipuu
7 plógskeri	7 løb	7 skjær	7 sula	7 antura
8 plógskeri	8 skær	8 skjær	8 bill	8 kärki
9 skeri	9 skoning, jern	9 skoningsjern	9 bill	9 kärki
10 -	10 forskær	10 forskjær	10 förskär	10 vannas
11 beit	11 beslag, bevikling	11 beslag, surring	11 beslag	11 raudoitus
12 fleygur	12 kile	12 kile	12 kil	12 kiila
13 nagli/gat	13 nagle/-hul	13 nagle/-hull, -hol ^{pl}	13 nit/nithål	13 niitti/niitinreikä
14 hringur	14 trækkring	14 trekkring	14 dragring	14 vetorengas

LITTERATUR

GLOB, P.V. 1951. Ard og Plov i Nordens Oldtid. (Jysk arkæologisk Selskabs Skrifter I). Århus.

HAGEN, A. 1953. Studier i jernalderens gårdssamfund. (Universitetets Oldsakssamlings Skrifter IV). Oslo.

VISTED, K; STIGUM, H. 1971. Vår gamle bondekultur I. Oslo.