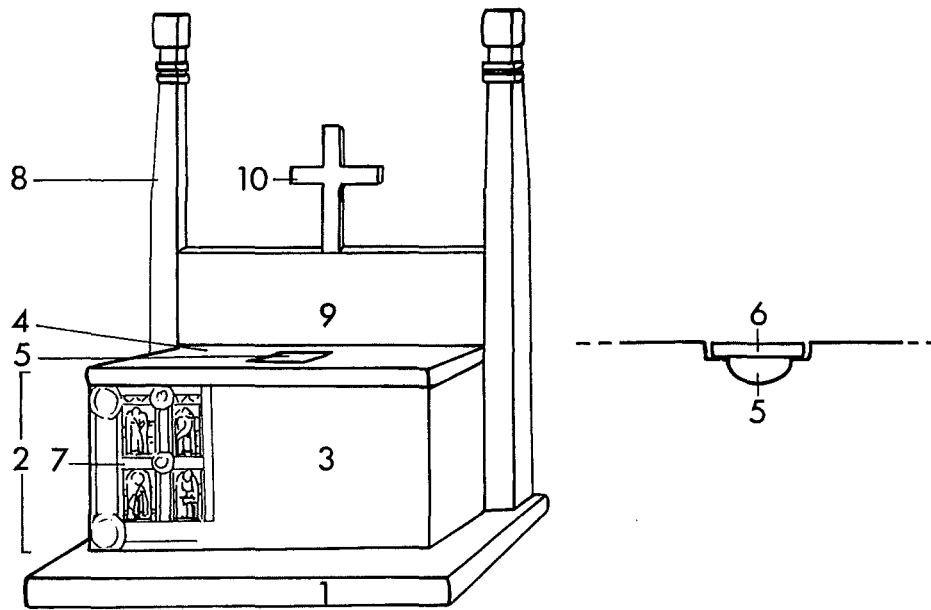




Íslenska	Dansk	Norsk	Svenska	Suomi
ALTARI	ALTER	ALTER	ALTARE	ALTTARI
steinn	natursten	stein	sten	kiveä
tígull	tegl	tegl	tegel	tiiltä
tré	træ	tre	trä	puuta
koparblanda	kobberlegering	kopperlegering	kopparlegering	kuparilejeerinkiä
góðmálmur	ædelmetal	edelmetall	ädelmetall	jalometallia
gimsteinar	ædelsten	edelstein	ädelsten	jalokiveä
textíll	tekstil	tekstil	textil	tekstiiliä



18 - 1.8.2000 © Nomenklaturprojekt för föremålsregistrering i Norden

Alteret kan som her vist have form som en blok, men også bordaltre var almindelige. I den tidlige middelalder overdækkedes alteret ofte af en baldakin eller et tømret ciborie (alterhus), der bestod af et tag båret af 4 stolper.

* Alterbordet kan være opmuret af tegl uden alterbordsplade. På alterbordspladen er ofte 5 indvielseskers.

** Er af en særlig stenart – i Sydsandinavien af den grønne Porfide verde antico fra Peloponnes, i Norge ofte af marmor.

+ Hvis der i stedet for et panel er et ophæng eller et forhæng af tekstil betegnes det antependium.

1 stallur	1 podium/ fundament	1 fundament/ podium	1 fundament	1 perusta
2 borð	2 mensa	2 alterbord	2 altarbord	2 alttaripöytä
3 framhlið	3 alterbords- forside/stipes	3 alterforside	3 stipes	3 alttarin etusivu
4 –	4 alterbordsplade*	4 alterplate*	4 altarskiva/-sten*	4 pöytälevy
5 gróp fyrir helgan dóm	5 sepulchrum	5 relikviegjemme	5 relikgömma/ sepulchrum	5 reliikkikätkö
6 altarissteinn	6 dæksten/ tabula**	6 dekkstein**	6 lockplatta**	6 kansilevy
7 fyrirbrík	7 frontale/ antemensale +	7 frontale/ antemensale/ antependium +	7 frontale/ antemensal/ antependium +	7 frontaali/ alttarivaate
8 altarissúla	8 alterspir	8 –	8 –	8 pylväs
9 stokkur	9 retabel	9 retabel	9 retabel	9 retaabeli
10 krossmark	10 krucifiks	10 krusifiks	10 krucifix	10 krusifiksi

LITTERATUR

BRAUN, J. 1924. Der christliche Altar I–II. München.

DANBOLT, G. 1986. Noen trekk fra alterutsmykningens historie. (Foreningen til Norske Fortidsminnesmerkers Bevaring. Årbok, s. 13–44). Oslo.

Danmarks Kirker I ff. København 1933 ff.

JENSEN, C.A. 1911. Alterstolper fra jyske Landsbykirker. (Aarbøger for nordisk Oldkyndighed 1911). København.

Nationalmuseets vejledninger. Danmarks middelalder. København 1972.

Norges Kirker I ff. Oslo 1959 ff.

NØRLUND, P. 1926. Gyldne Altre. København.

VELLEV, J. 1974. Relikvierne fra Seem kirke. (Hikuin 1, s. 55–64). Højbjerg.